

Установка погрузчика Т812 на трактор LOVOL 244

Установка опорной конструкции

Подготовка к установке:

Перед установкой опорной конструкции необходимо произвести демонтаж гидравлических трубок 1 и 2 (Рис.1), а также глушителя трактора (Рис.2).

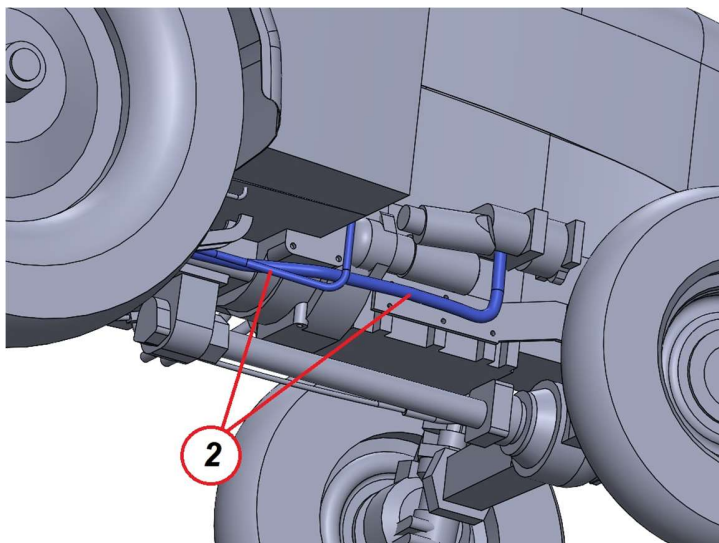
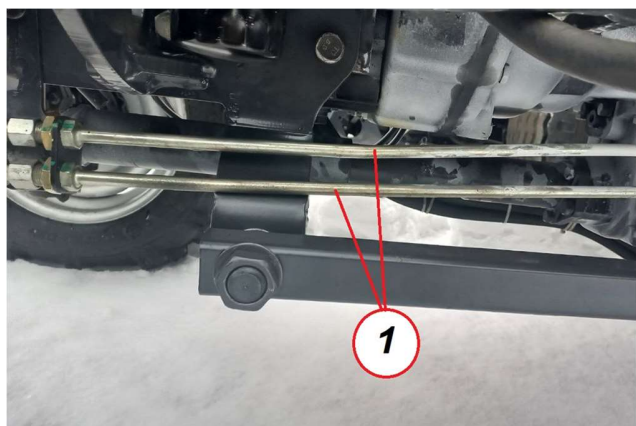


Рис. 1

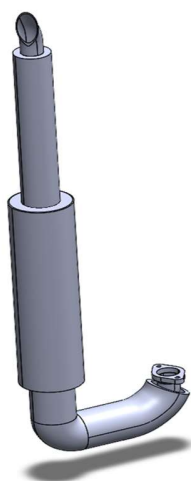


Рис. 2

Установка опорной конструкции:

а) Первым делом производится установка левого и правого кронштейнов погрузчика (Рис.3) по отверстиям трактора (Рис.4). Используются болты М12х50, шайбы М12 и гроверы М12:

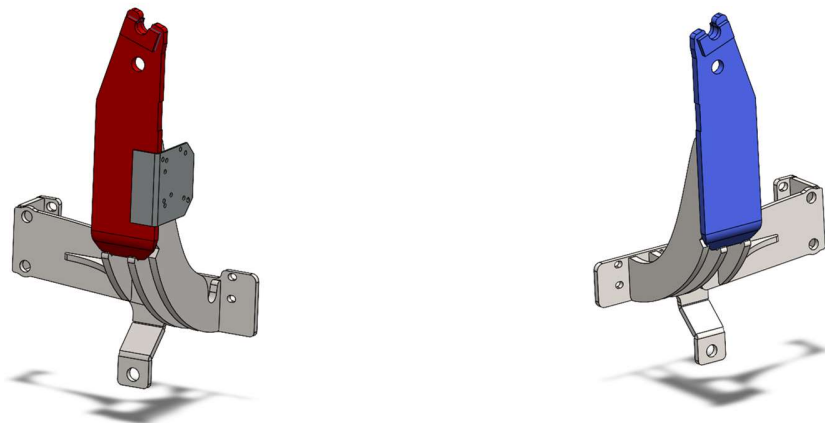


Рис. 3



Рис. 4

б) Далее закрепляем к отверстиям задней оси (Рис.5) на болт М14х55, шайбу М14 и гровер М14 левую и правую «Пятки» опорной конструкции (Рис.6):
(Установка производится с левой и правой стороны*)

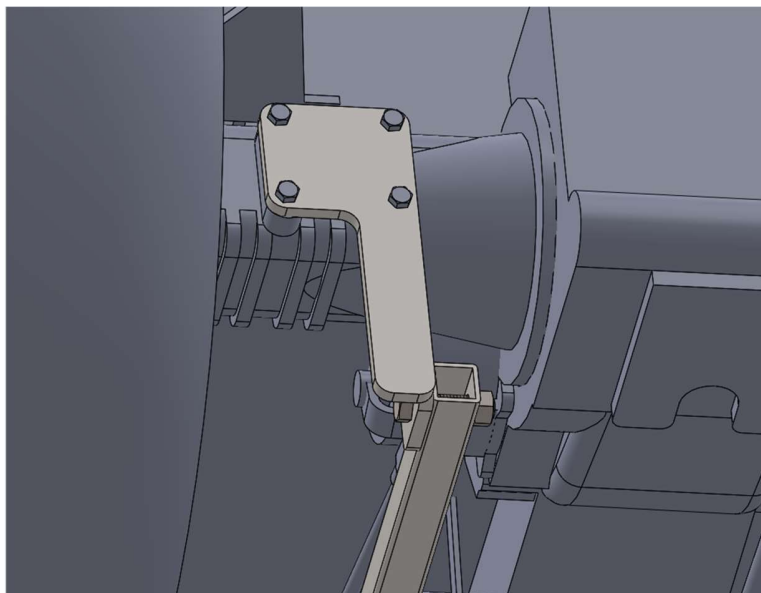


Рис. 5

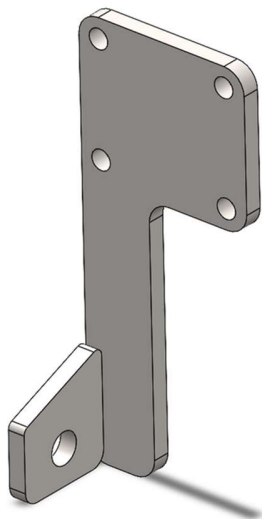


Рис. 6

в) После установки опорных кронштейнов погрузчика и задних «пяток» необходимо скрепить их соединительными тягами и соединительной шпилькой М24 (Рис.7). Соединительная шпилька закрепляется с помощью гаек М24, шайб М24 и гроверов М24, а соединительные тяги между задними «пятками» и левым и правым кронштейном соответственно, болтами М20х90, шайбами М20, гайками М20 и гроверами М20 (Рис.8)

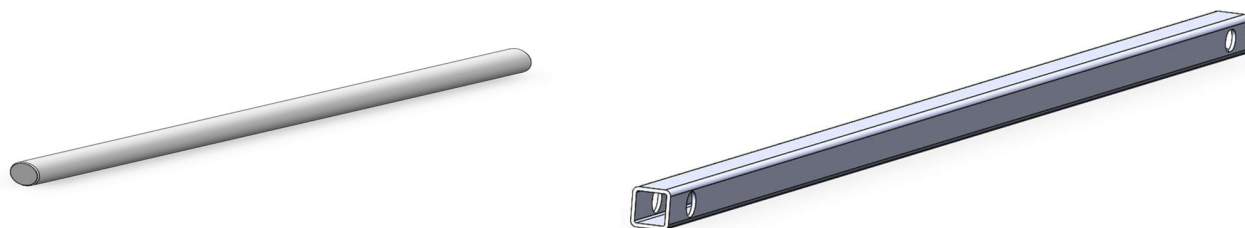


Рис. 7

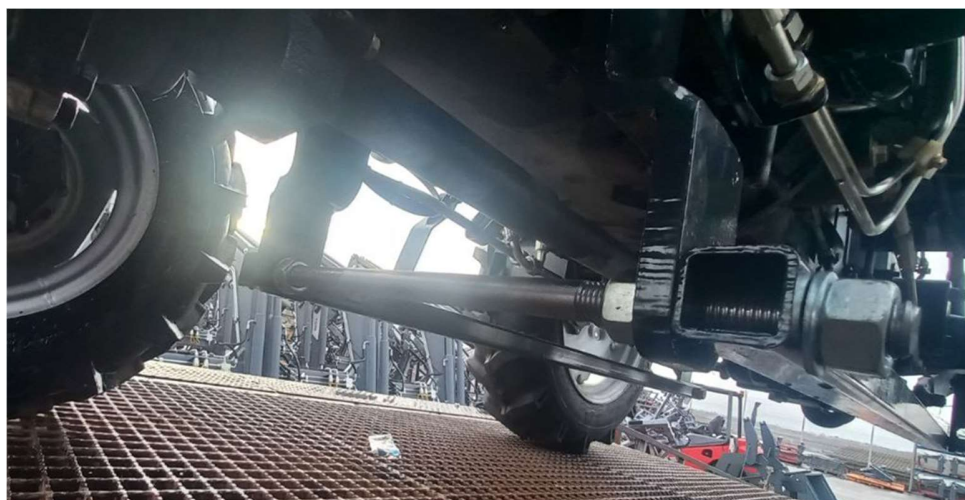


Рис. 8

д) Далее производится установка бампера при помощи болтов М20х50, шайб М20 и гаек М20 (Рис.9) на трактор (Рис.10)

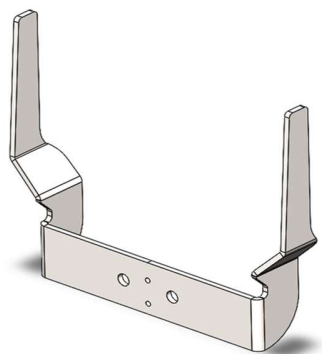


Рис. 9

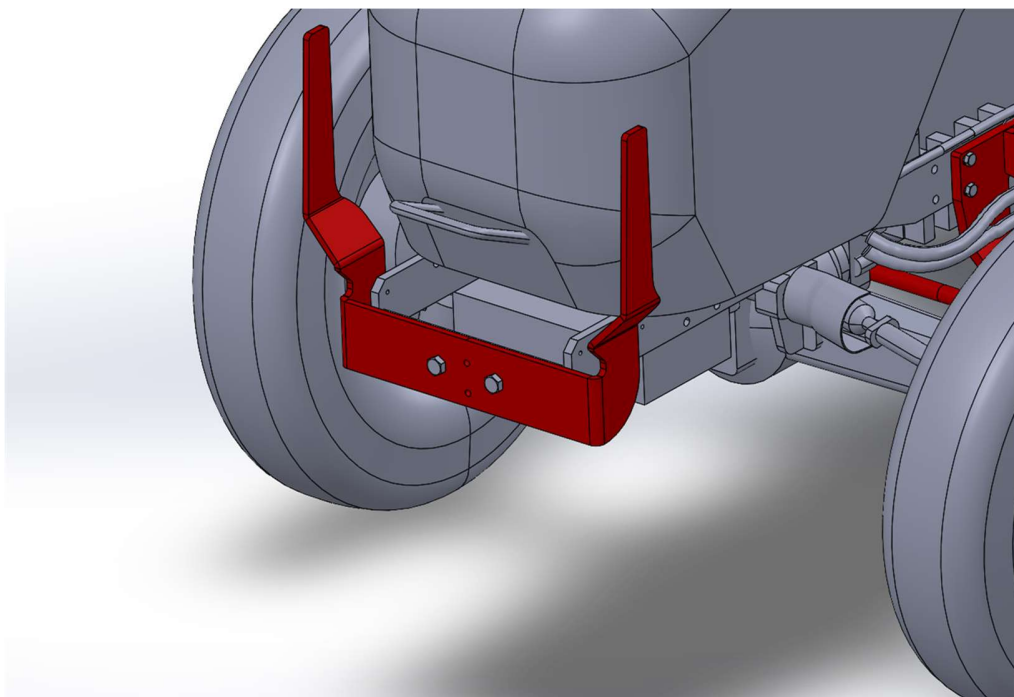


Рис. 10

ж) В конце устанавливаем кронштейн-переходник 1 (Рис. 11) вместе с паронитовой прокладкой 2 (Рис. 11) на штатное место глушителя и после устанавливаем на него глушитель 3 (Рис.11) на гайки М10 и шайбы М10.

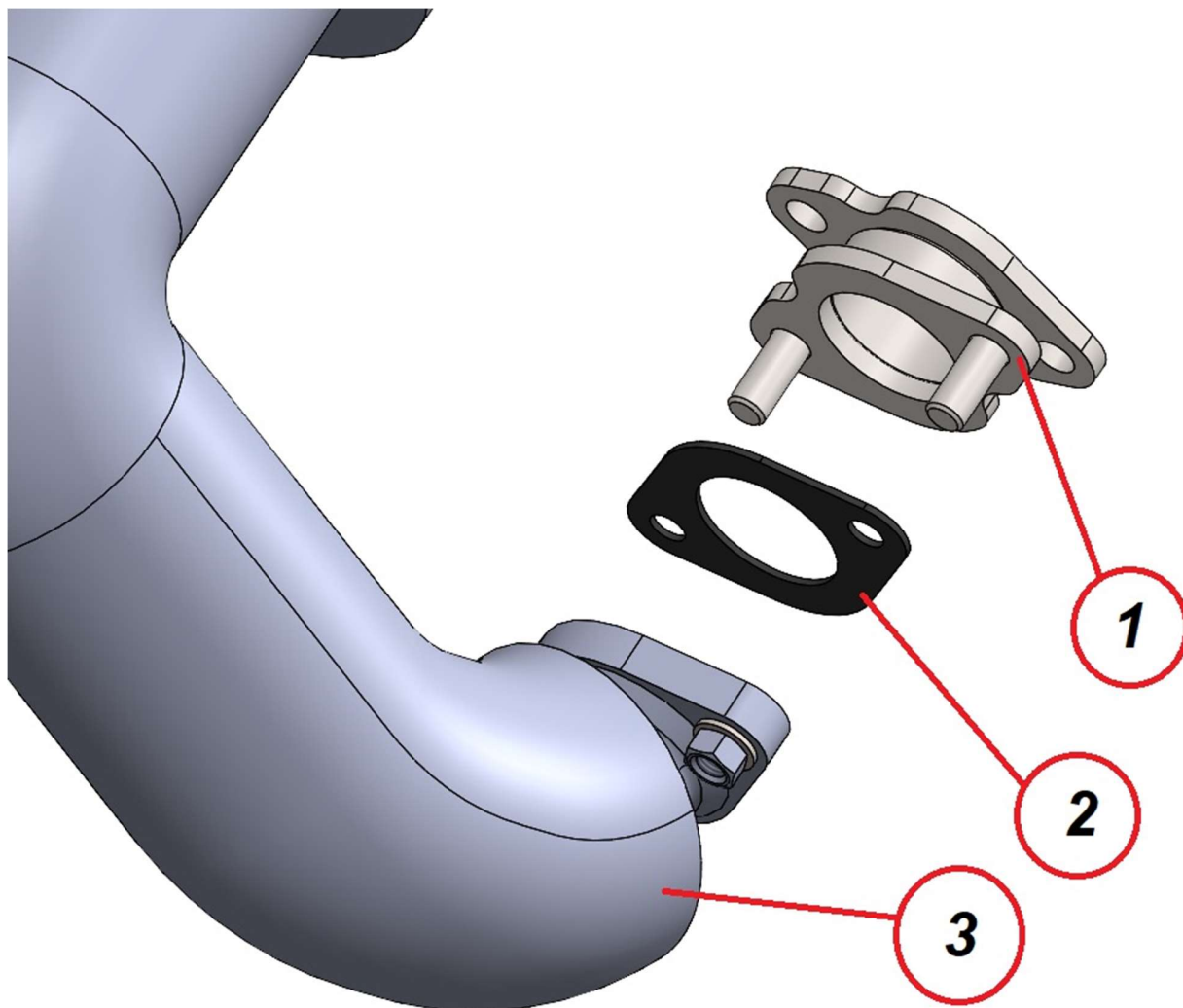
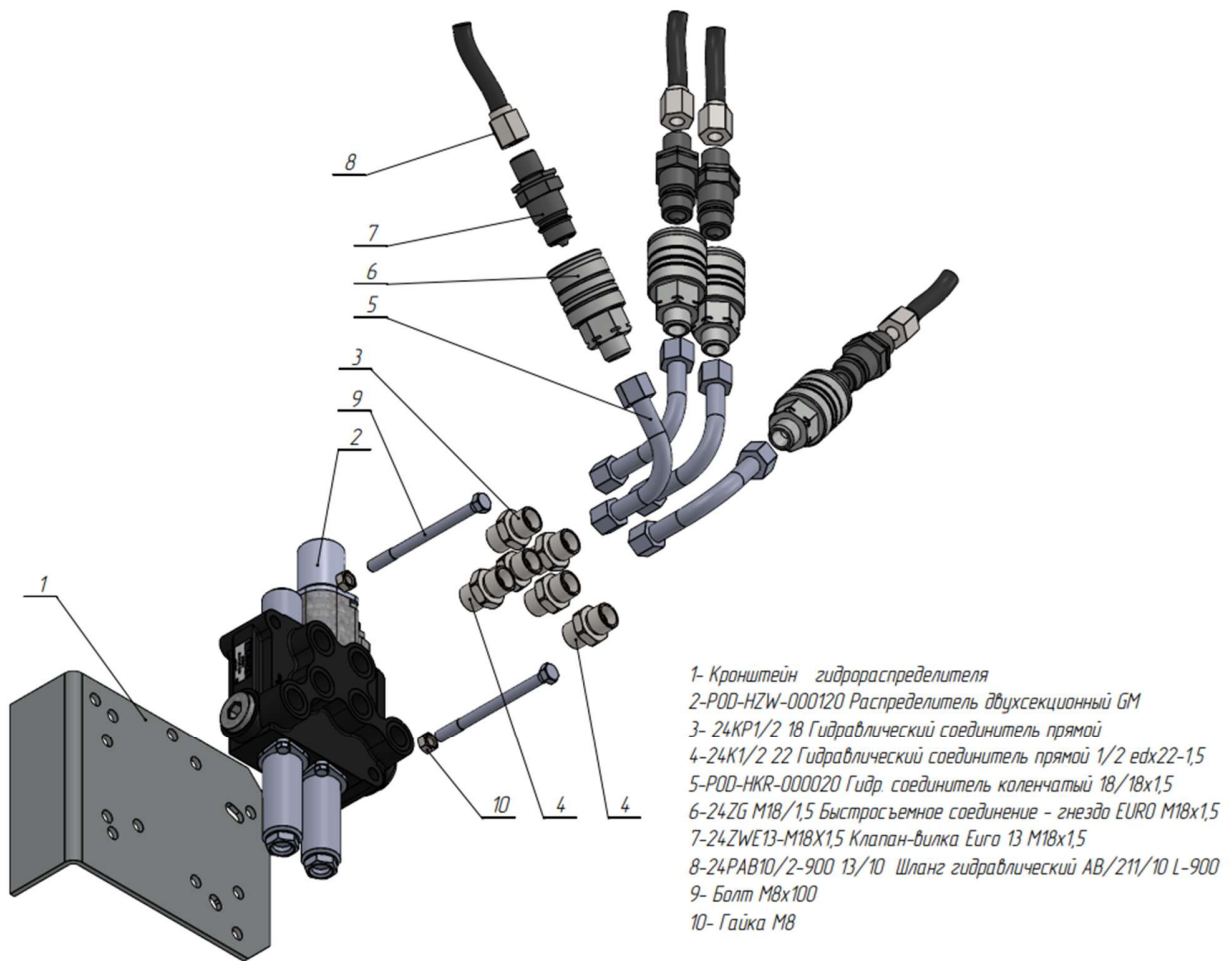


Рис. 11

3. Сборка распределителя GMS и установка джойстика погрузчика:



Джойстик устанавливается на кронштейн присоединяемый к кабине трактора с помощью болтов M10x30, шайб M10, гаек M10, болтов M8x100, шайб M8 и гаек M8 (Рис.12)

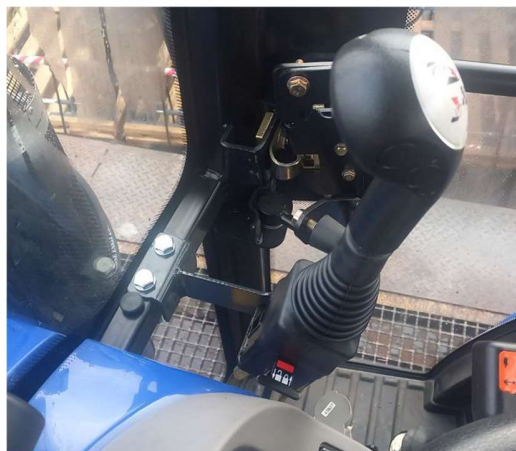


Рис.12

4. Установка погрузчика:

Установка погрузчика производится аналогично по видео инструкции :

<https://www.youtube.com/watch?v=fKTTfjYX7u8>

- Установка погрузчика- тайм-код 10:35.

- Сборка распределителя и джойстика- тайм-код 2:50

